

(19) 日本国特許庁(JP)

(12) 特許公報(B2)

(11) 特許番号

特許第4611310号
(P4611310)

(45) 発行日 平成23年1月12日(2011.1.12)

(24) 登録日 平成22年10月22日(2010.10.22)

(51) Int.Cl.		F I	
A 6 1 B	1/303	(2006.01)	A 6 1 B 1/30
A 6 1 B	1/307	(2006.01)	A 6 1 B 1/00 3 0 0 D
A 6 1 B	1/31	(2006.01)	A 6 1 B 1/00 3 0 0 P
A 6 1 B	1/00	(2006.01)	G 0 2 B 23/24 A
G 0 2 B	23/24	(2006.01)	

請求項の数 24 (全 14 頁)

(21) 出願番号	特願2006-535660 (P2006-535660)	(73) 特許権者	397071355
(86) (22) 出願日	平成16年10月15日(2004.10.15)		スミス アンド ネフュー インコーポレ
(65) 公表番号	特表2007-508871 (P2007-508871A)		ーテッド
(43) 公表日	平成19年4月12日(2007.4.12)		アメリカ合衆国 テネシー 3 8 1 1 6、
(86) 国際出願番号	PCT/US2004/033932		メンフィス ブルクス ロード 1 4 5
(87) 国際公開番号	W02005/037088		0
(87) 国際公開日	平成17年4月28日(2005.4.28)	(74) 代理人	100064908
審査請求日	平成19年4月12日(2007.4.12)		弁理士 志賀 正武
(31) 優先権主張番号	10/685,590	(74) 代理人	100089037
(32) 優先日	平成15年10月16日(2003.10.16)		弁理士 渡邊 隆
(33) 優先権主張国	米国 (US)	(74) 代理人	100108453
			弁理士 村山 靖彦
		(74) 代理人	100110364
			弁理士 実広 信哉

最終頁に続く

(54) 【発明の名称】 内視鏡装置

(57) 【特許請求の範囲】

【請求項 1】

身体内の部位で使用するための内視鏡装置であって、
手術チャンネル及び光学チャンネルを画成する内側部分と、
圧力感知チャンネル及び流体チャンネルを画成するように前記内側部分を取り囲む外筒と、
 を備え、
前記圧力感知チャンネル及び前記流体チャンネルが、前記外筒と前記内側部分との間に画成
され、
前記圧力感知チャンネルが、前記圧力センサに連通するように構成され、
前記手術チャンネルは身体部位への流体用の通路を提供し、前記流体チャンネルは前記身体
部位からの流体用の通路を提供し、
前記圧力感知チャンネルと前記流体チャンネルとはこれら圧力感知チャンネルと流体チャンネル
との間の連通を制限するように隔離されている、 内視鏡装置。

【請求項 2】

前記手術チャンネルが、流体供給源から前記身体部位への流体用の流入通路を提供する、
 請求項 1 に記載の装置。

【請求項 3】

前記手術チャンネルが、前記内側部分内に取り囲まれ、手術装置を受入れるように構成さ
 れる、請求項 1 に記載の装置。

【請求項 4】

前記内側部分が、前記手術チャネルを画成する第1の円筒状内壁を備える、請求項1に記載の装置。

【請求項5】

前記内側部分が、前記光学チャネルを画成する第2の円筒状内壁を備え、前記光学チャネルが、光学装置を収容するための開口を提供するように前記内側部分内に取り囲まれる、請求項1または4に記載の装置。

【請求項6】

前記光学チャネルが径方向に対称である、請求項1に記載の装置。

【請求項7】

前記圧力感知チャネルが、前記光学チャネルから空間的に隔離されている、請求項1または6に記載の装置。

10

【請求項8】

前記内側部分と前記外筒が一体である、請求項1に記載の装置。

【請求項9】

前記内側部分と前記外筒が、互いに嵌り合う別々の部片である、請求項1に記載の装置。

【請求項10】

前記内側部分の要素が前記外筒の要素と位置合せされる、請求項1に記載の装置。

【請求項11】

前記要素が、前記内側部分を前記外筒と位置合せするように構成される、請求項10に記載の装置。

20

【請求項12】

前記外筒が、前記流体チャネルから延びる開口を画成して、前記外筒の前記開口により前記流体チャネルからの流体通路を提供する、請求項1に記載の装置。

【請求項13】

前記外筒が、前記内側部分の遠位端で前記内側部分に接触する、請求項1に記載の装置。

【請求項14】

前記外筒の遠位端が、前記内側部分の遠位端と同一平面上にある、請求項1に記載の装置。

30

【請求項15】

前記内側部分が、前記内側部分の遠位端で前記外筒の前記内面に接触する外面を有する円形リムを備える、請求項1に記載の装置。

【請求項16】

前記内側部分が、第1の外径を有する第1の円筒部と、前記第1の円筒部に取り付けられ前記第1の外径より大きい第2の外径を有する第2のリム部分とを有する外側領域を備える、請求項1に記載の装置。

【請求項17】

前記流体チャネルが、前記第1の円筒部と前記外筒の間に境界を有する、請求項16に記載の装置。

40

【請求項18】

前記圧力感知チャネルが、前記流体チャネルから空間的に隔離されている、請求項1または17に記載の装置。

【請求項19】

前記手術チャネルが径方向に対称である、請求項1または6に記載の装置。

【請求項20】

圧力感知ポートを更に備え、前記圧力感知ポートは、前記外筒に対して相対的に前記外筒の長手軸の周りで回転されるとき前記圧力センサと前記圧力感知チャネルとの結合を維持する、請求項1に記載の装置。

【請求項21】

50

流体ポートを更に備え、前記流体ポートは、前記外筒に対して相対的に前記外筒の長手軸の周りで回転されるとき前記外筒の前記流体チャンネルとの結合を維持する、請求項 1 に記載の装置。

【請求項 2 2】

前記外筒の近位端を取り囲み外部流体に対して封止するハブを更に備え、前記ハブが、前記圧力センサを前記圧力感知チャンネルに結合する圧力感知ポートを備える、請求項 1 に記載の装置。

【請求項 2 3】

身体内部の部位で使用するための内視鏡装置において、

内側部分内に取り囲まれ、身体部位への及び前記身体部位からの流体用の通路を提供する、手術装置を受入れるように構成された手術チャンネルを画成する、内側部分と、

圧力感知チャンネル、及び前記身体部位へのまたは身体部位からの流体用の通路を提供する流体チャンネルを画成するように前記内側部分を取り囲む外筒であって、前記圧力感知チャンネル及び前記流体チャンネルが前記外筒と前記内側部分の間に画成され、前記圧力感知チャンネルが圧力センサと接続されるように構成される外筒と、

前記外筒に対して相対的に前記外筒の長手軸の周りで回転されるときに、前記圧力センサと前記圧力感知チャンネルとの間の結合を維持する圧力感知ポートと、を備える請求項 1 に記載の内視鏡装置。

【請求項 2 4】

身体内の部位で使用するための内視鏡装置であって、

内側部分内に取り囲まれ身体部位へのまたは身体部位からの流体用の通路を提供する手術チャンネルを画成し、位置合せ要素を備える内側部分と、

圧力感知チャンネル、及び前記身体部位へのまたは前記身体部位からの流体用の通路を提供する流体チャンネルを画成するように、前記内側部分を取り囲む外筒と、を備え、

前記圧力感知チャンネル及び前記流体チャンネルが、前記外筒と前記内側部分の間に画成され、前記外筒が、前記内側部分の前記位置合せ要素と位置合せされる位置合せ要素を備え、前記圧力感知チャンネルが、圧力センサと接続されるように構成される、請求項 1 に記載の内視鏡装置。

【発明の詳細な説明】

【技術分野】

【0001】

この文書は、内視鏡装置に関する。

【背景技術】

【0002】

内視鏡装置は、体内管腔または中空器官等の身体部位を検査及び手術するために使用される。内視鏡装置は更に、手術を容易にするために、外科用器具及び灌流液 (irrigation fluid) を導入するための、あるいは使用済みの灌流液、血液、または組織片を除去するためのポートを提供する。内視鏡装置は、例えば、子宮腔を検査するための子宮鏡、尿路を検査するための膀胱鏡、大腸を検査するための大腸内視鏡とすることができる。

【発明の開示】

【発明が解決しようとする課題】

【0003】

一般に子宮鏡は、子宮腔内部を見ることができるよう、子宮腔を拡張させるための流体を放出する。子宮鏡はまた、子宮腔内部、ならびに、子宮腔への及び子宮腔からのいかなる開口内部を見ることが可能にする光源を提供する。外科手術が行われようとする場合、小さい器具が子宮鏡を通して挿入される。

【課題を解決するための手段】

【0004】

概括的な一態様において、身体内の部位で使用するための内視鏡装置は、内側部分、及

10

20

30

40

50

び内側部分を取り囲む外筒を備える。内側部分は、身体部位へのまたは身体部位からの流体用の通路を提供する、手術チャネルを画成する。内側部分はまた、光学チャネルを画成する。外筒は、圧力感知チャネル、及び、身体部位へのまたは身体部位からの流体用の通路を提供する流体チャネルを画成する。圧力感知チャネル及び流体チャネルは、外筒と内側部分の間に画成される。圧力感知チャネルは、身体部位における圧力を感知するための圧力センサと接続される (communicate with) ように構成される。

【 0 0 0 5 】

実施形態は、以下の1つまたは複数の特徴を備えることができる。例えば、手術チャネルは、流体供給源から身体部位への流体用の流入通路を提供することができ、流体チャネルは、身体部位からの流体用の流出通路を提供することができる。内側部分は、手術チャネルを画成する第1の円筒状内壁を備えることができる。内側部分及び外筒は、装置の長手軸に沿って延びることができる。

10

【 0 0 0 6 】

内側部分は、光学チャネルを画成する第2の円筒状内壁を備えることができ、この光学チャネルを、光学装置を収容するための開口を提供するように内側部分内に取り囲むことができる。光学チャネルは、径方向に対称とすることができる。

【 0 0 0 7 】

内側部分と外筒は一体とすることができ、または、互いに嵌り合う別々の部片 (separate pieces) とすることができ、内側部分は、内側部分の遠位端で外筒の内面に接触する外面を有する、円形リムを備えることができる。内側部分は、外筒の要素と位置合せされる要素を備えることができる。内側部分の要素及び外筒の要素は、内側部分を外筒と位置合せする (align) ように構成することができる。

20

【 0 0 0 8 】

内視鏡装置はまた、外筒に対して相対的に外筒の長手軸の周りで回転されるときに圧力センサと前記圧力感知チャネルとの結合を維持する、圧力感知ポートを備えることができる。あるいは、または更に、内視鏡装置は、外筒に対して相対的に外筒の長手軸の周りで回転されるときに外筒の流体チャネルとの結合を維持する、流体ポートを備えることができる。

【 0 0 0 9 】

内視鏡装置は、外筒を取り囲み圧力感知ポートを備えるハブを備えることができる。ハブは、圧力センサを圧力感知チャネルに結合するように外筒を封止するように構成される。

30

【 0 0 1 0 】

外筒は、流体チャネルから延びる開口を画成して、この外筒の開口により流体チャネルへのまたは流体チャネルからの流体通路を提供することができる。外筒は、内側部分の遠位端で内側部分に接触することができる。外筒は、内側部分の遠位端と同一平面上にある (flush) 端部を備えることができる。

【 0 0 1 1 】

内側部分は、第1の外径を有する第1の円筒部と、第1の円筒部に取り付けられ第1の外径より大きい第2の外径を有する第2のリム部分とを有する外側領域を備えることができる。流体チャネルは、第1の円筒部と外筒の間に境界を有することができる。

40

【 0 0 1 2 】

圧力感知チャネルは、手術チャネル、流体チャネル、及び光学チャネルから、空間的に隔離させることができる。手術チャネルは、径方向に対称とすることができる。

【 0 0 1 3 】

手術チャネルは、身体部位からの流体用の流出通路を提供することができる。流体チャネルは、流体供給源から身体部位への流体用の流入通路を提供することができる。

【 0 0 1 4 】

本装置は、外筒の近位端を取り囲み外部流体に対して封止するハブを備えることができる。このハブは、圧力センサを圧力感知チャネルに結合する圧力感知ポートを備える。

50

【 0 0 1 5 】

別の概括的な態様では、身体部位で外科処置を実施することができる。流体供給源が、内視鏡装置に結合される。この内視鏡装置は、外筒と内側部分の間の圧力感知チャンネル、外筒と内側部分の間の第1の流体流れ通路、及び内側部分内に取り囲まれた第2の流体流れ通路を画成する。圧力センサが圧力感知チャンネルに結合され、内視鏡装置が、身体装置に挿入される。手術装置は、内側部分によって画成される手術チャンネルへと挿入され、光学装置は、内側部分によって画成される光学チャンネル内に收容される。流体供給源からの流体は、一方の流体流れ通路を通して身体部位へと灌流される。身体部位からの流体は、もう一方の流体流れ通路を通して除去され、身体部位の圧力は、圧力センサで監視される。

10

【 0 0 1 6 】

別の概括的な態様では、身体内の部位で使用するための内視鏡装置は、圧力を感知するためのチャンネル及び身体部位からの流体用の流出通路を画成する、連続流れ内視鏡を備える。連続流れ内視鏡は、身体部位への流入流体通路を画成する手術チャンネルを画成し、手術装置を受入れるように構成された手術チャンネルを画成する。連続流れ流体内視鏡は、光学装置を收容するように構成された光学チャンネルを画成する。

【 0 0 1 7 】

別の概括的な態様では、身体内の部位で使用するための内視鏡装置は、内側部分、及び内側部分を取り囲む外筒を備える。内側部分は、内側部分内に取り囲まれた手術チャンネルを画成する。手術チャンネルは、身体部位への及び身体部位からの流体用の通路を提供する。手術チャンネルは、手術装置を受入れるように構成される。外筒は、圧力感知チャンネルと、身体部位への及び身体部位からの流体用の通路を提供する流体チャンネルとを画成する。圧力感知チャンネル及び流体チャンネルは、外筒と内側部分の間に画成され、圧力感知チャンネルは、圧力センサと接続されるように構成される。圧力感知ポートは、圧力感知ポートが外筒に対して相対的に外筒の長手軸の周りで回転されるときに、圧力センサと圧力感知チャンネルの間の結合を維持する。

20

【 0 0 1 8 】

別の概略的な態様では、身体内の部位で使用するための内視鏡装置は、内側部分、及び内側部分を取り囲む外筒を備える。内側部分は、内側部分内に取り囲まれた手術チャンネルを画成する。手術チャンネルは、身体部位へのまたは身体部位からの流体用の通路を提供する。外筒は、圧力センサと接続されるように構成された圧力感知チャンネル、及び、身体部位へのまたは身体部位からの流体用の通路を提供する流体チャンネルを画成する。

30

圧力感知チャンネル及び流体チャンネルは、外筒と内側部分の間に画成される。外筒は、内側部分の位置合せ要素と位置合せされる位置合せ要素を備える。

【 0 0 1 9 】

本処置及び装置の態様は、以下の1つまたは複数の利点を有することができる。例えば、内視鏡装置によって、処置中の灌流液圧力を正確に監視することが可能になり、従って患者の生命を脅かす合併症が予防される。正確な監視は、例えばソルビトール5%及びグリシン1.5%等の非生理的な灌流及び拡張液が身体部位に注入される場合、特に決定的に重要である。非生理的な流体は電気伝導性を有さないため、電気外科処置時に頻りに使用される。処置中にこうした流体を身体部位に取り込みすぎると、手術合併症及び死亡等の深刻な危険が患者にもたらされるので、非生理的な流体の監視は重要である。

40

【 0 0 2 0 】

身体部位で身体に取り込まれる流体の量は、灌流液（拡張液（distention）と呼ばれる）によって身体部位に加えられる圧力の関数となる。身体部位が、特に脈管系である子宮腔であり、内視鏡装置が子宮鏡である場合、拡張圧力が心血管系の静脈圧を超えると、流体の取り込みが比較的容易におこる。従って、子宮拡張圧力を正確に測定または予測することは、子宮鏡下処置の安全性を向上させるために、身体による流体の取り込みを最低限に保つのに決定的に重要である。

【 0 0 2 1 】

50

圧力感知チャネルは、手術チャネルから分離されており、それを妨害しない。従って圧力感知チャネルは、手術装置の導入の妨げとならない。更に、内側部分と外筒は、リムで互いに接触するが、その長手方向長さ全体にわたり同軸に維持される。

【0022】

その他の特徴が、説明、図面、及び特許請求の範囲から明らかになるであろう。

【発明を実施するための最良の形態】

【0023】

様々な図面において、同様の参照番号は同様の要素を示す。

【0024】

図1A～図1Fを参照すると、患者の子宮腔等の身体部位を検査及び外科手術するために、子宮鏡100等の内視鏡装置が使用される。子宮鏡100は長手軸115に沿って延びており、子宮腔内へと挿入するための円筒状遠位端部117、及び子宮腔の外側にいる操作者が使用するための近位端部119を有する。以下で議論するように、子宮鏡100は、内側部材140(図1D)を受けるように構成された外側部材125(図1E)を備える。

10

【0025】

慣例として、全体を通して以下の定義を使用する。まず、「流入」は、子宮鏡100内の流入チャネルを流れ子宮腔に入る流体を示すために使用する。「流出」は、子宮鏡を離れ子宮鏡100内の流出チャネルを流れる流体を示すために使用する。「連続流れ」の内視鏡装置は、流体流入用のチャネル、及び流体流出用のチャネルを備える。体腔へのアクセスは、内視鏡装置がそこから挿入される体腔の単一開口に限られる場合があるので、ある種の内視鏡装置は連続流れとなるように構成される。従って、連続流れの内視鏡装置を使用する場合、装置の流出チャネルを流体が流れることができるので、外科医は、身体部位からの流体を灌流させるために患者を切開する必要がない。

20

【0026】

図1C～図1Eを参照すると、外側部材125が、ハブ120、及び長手軸115に沿ってハブ120から遠位方向に延びる外筒107を備える。以下で議論するように、外筒107及びハブ120は、子宮鏡100内への、また子宮鏡100からの、流体の望ましくない通過を防ぎ、流体が外筒107の開口からハブ120のチャネル及びポートを通り自由に流れることを保証するように封止されている。この目的のために、また特に図1Cを参照すると、外筒107は、ハブ120を外筒107に対して封止するためのリング129を受ける環状溝127を備える。

30

【0027】

ハブ120は、(図1Cに示すように)それぞれチャネル171及び172を備える、ポート170及び流出ポート150を備える。外筒107は、ハブ120のチャネル171と流体連通する開口142、及びハブ120のチャネル172と流体連通する開口143を備える。チャネル171及び172、ならびに開口142及び143は、チャネル171と開口142、ならびにチャネル172と開口143をそれぞれ流体連通させたままで、ハブ120が外筒107に対して360°回転できるように構成される。

【0028】

図1B及び図2を参照すると、外筒107は、外筒107の外周を取り巻く長手方向の列に沿って形成された円形開口205を有する、遠位部を備える。開口205は、患者の検査または外科処置時に、流体流出用のチャネルを提供する。

40

【0029】

特に図1C、図1E、図1Fを参照すると、外筒107は、突起134を有する近位コネクタ121を備え、突起134により、使用者が外側部材125を内側部材140に接合するときにコネクタ121を把持し回転させることが可能になる。近位コネクタ121は、コネクタ121の内面に彫りだされたL字形チャネル175を備える。L字形チャネル175のうち2つ(図1Fに示す)は互いに180°離れてあり、L字形チャネル175のうち1つは、他の2つから互いに90°離れてある。各L字形チャネル175

50

は、長手軸 1 1 5 に沿って延びる近位側、ならびにこの近位側及び長手軸 1 1 5 から直角に延びる遠位側を有する。

【 0 0 3 0 】

図 1 D に示すように、内側部材 1 4 0 は、ツール部材 1 1 0、及びツール部材 1 1 0 から長手軸 1 1 5 に沿って遠位に延びる内側円筒部 1 0 9 を備える。内側円筒部 1 0 9 の外径は、外筒 1 0 7 の内径よりも小さい。以下で議論するように、内側部材 1 4 0 は、外側部材 1 2 5 に嵌合し対合するようにサイズ決めされる。

【 0 0 3 1 】

ツール部材 1 1 0 は、コネクタ 1 3 0、及び手術装置を受入れるための管 1 3 5 を備える。案内ピン 1 8 0 及び 1 8 5 が、コネクタ 1 3 0 の円形リム 1 8 2 の外面に沿って形成される。複数の案内ピン 1 8 0 は互いに 1 8 0 ° 離してあり、案内ピン 1 8 5 は、各案内ピン 1 8 0 から 9 0 ° 離してある。更に円形リム 1 8 2 は、内側部材 1 4 0 と外側部材 1 2 5 が組み立てられるとき、外筒 1 0 7 と内側円筒部 1 0 9 の間を長手軸 1 1 5 上で同軸に維持する。

10

【 0 0 3 2 】

光学ポート 3 1 2 が、光源を受けるようにコネクタ 1 3 0 上に位置決めされる。更に、管 1 3 5 は、開口を有する接眼レンズを備えた望遠鏡 1 6 0 に結合させることができ、これによって操作者が腔内を接眼レンズ 1 6 5 から直接見る、または接眼レンズ 1 6 5 に結合されたカメラによって見ることが可能になる。管 1 3 5 は、子宮鏡 1 0 0 の外部で流体供給源と連通する流入ポート 1 7 5、及び手術装置を受入れる入口ポート 1 7 7 を備える。

20

【 0 0 3 3 】

また図 3 ~ 図 6 を参照すると、内側部材 1 4 0 は、遠位部 3 0 0 からツール部材 1 1 0 内を通して延びる、手術チャネル 3 0 5 及び光学チャネル 3 1 0 を備える。内側部材 1 4 0 内に画成される手術チャネル 3 0 5 は、長手軸 1 1 5 に沿って管 1 3 5 内を通して延び、流入ポート 1 7 5 及び入口ポート 1 7 7 に結合される。手術チャネル 3 0 5 は、流入ポート 1 7 5 から子宮腔への流入用の導入チャネルを形成する。手術チャネル 3 0 5 を通る流体流入は、流入ポート 1 7 5 上の流入バルブ 1 7 4 によって制御される。手術チャネル 3 0 5 は、入口ポート 1 7 7 から管 1 3 5 内へと挿入された手術装置を受入れるように設計されている。手術装置は、体腔の組織を変化させる、または再構成するように構成された何らかの装置である。例えば、手術装置は、レ - ザ、シェ - バ、切削装置、ドリル、クランプ、把持装置、ステープル、またはいかなる組織貫通装置でもよい。

30

【 0 0 3 4 】

内側部材 1 4 0 内に画成される光学チャネル 3 1 0 は、長手軸 1 1 5 に沿って管 1 3 5 内をとって延び、光学ポート 3 1 2 に結合される。光学チャネル 3 1 0 は、光源または子宮腔からの光を集束するためのレンズ、子宮腔の画像を捉えるための導波管、または光学ポート 3 1 2 によって受入れられる光源からの光を子宮腔へと伝達する光ファイバの束等、1 つまたは複数の光学装置を収容するように設計されている。レンズは、チャネル 3 1 0 内のどの場所でも位置決めすることもできる。光ファイバの束は、例えば中空のリング、単一の束、または 1 組の束等、どのような適切な形態に設計することもできる。更に、光学チャネル 3 1 0 は、操作者が子宮腔を見ることが可能になるように望遠鏡 1 6 0 に結合させることができる。

40

【 0 0 3 5 】

内側円筒部 1 0 9 は、長手軸 1 1 5 に沿って内側円筒部 1 0 9 の外面 3 2 2 上に形成された長手リッジ 3 2 0 間に画成された、溝 3 1 5 を備える。部分的に円形のリム 3 3 0 が、内側部材 1 4 0 の遠位端 3 0 1 に沿って形成される。リム 3 3 0 の外径は、外面 3 2 2 の外径よりも大きい。

【 0 0 3 6 】

内側部材 1 4 0 と内側部材 1 2 5 を組み立てるために、内側部材 1 4 0 の遠位部 3 0 0 が、内側部材 1 2 5 のコネクタ 1 2 1 に挿入される。操作者は組立時に、突起 1 3 4 を

50

用いてコネクタ121を把持し回転させる。遠位部300がコネクタ121に挿入されるとき、内側円筒部109が、ハブ120及び外筒107内を通過して摺動する。案内ピン180は、180°離された2つのL字形チャンネル175の近位側を通り摺動する。更に、案内ピン185は、他の2つのL字形チャンネルの間に配置されたL字形チャンネル175の近位側を通り摺動する。遠位部300が更に外側部材125内へと挿入されるにつれて、案内ピン180及び185が、L字形チャンネル175の近位側の縁部に到達する。この時点で、コネクタ121は、外側部材125に対して相対的に回転され、案内ピン180及び185は、L字形チャンネル175の遠位側を通過して摺動する。内側部材140は、案内ピン180とそれぞれのL字形チャンネル175との間の摩擦係合により、外側部材125内の定位置に係止される。更に、案内ピン180及び185はL字形チャンネル内で1つの配列でしか移動できないので、外側部材125及び内側部材140は1つの構成のみで接合せざるをえない。

10

【0037】

組み立てられると、溝315及び外筒107が、外筒107と溝315の間で長手軸115に沿って、第3の圧力感知チャンネル405を形成する。圧力センサまたは適切な感圧装置(図示せず)が、ポート170(図1A及び図1C)に結合され、(図1Cに示すように)ポート170内のチャンネル171及び外筒107の開口142によって、圧力感知チャンネル405と流体連通される。このようにして、圧力センサは、子宮腔における実際の圧力を圧力感知チャンネル405によって測定する。圧力感知チャンネル405は、圧力感知チャンネル405が開口142に流体的に結合されるように、開口142を乗り越えて延びる。開口142は、外筒107を通過して延び、外筒107の外周に沿った位置で圧力感知チャンネル405と連通するように設計される。上記で議論したように、外側部材125及び内側部材140は、1つの構成でのみ位置合せされ、これにより、開口142が圧力感知チャンネル405と位置合せされることが保証される。更に、圧力感知チャンネル405は、圧力感知チャンネル405が開口143と連通しないように、開口142の直上で終端する。

20

【0038】

外筒107と内側円筒部109の間で長手軸115に沿って、流出チャンネル155が画成される。流出チャンネル155は、流体が子宮腔から、(図1A及び図1Cに示す)開口205、外筒107の開口143、及び流出ポート150のチャンネル172を通過して流れることを可能にする。更に、流出チャンネル155は長手リッジ320によって圧力感知チャンネル405から隔離されているので、流出チャンネル155からの流出流体は、圧力感知チャンネル405及びポート170に入るのを妨げられる。流出チャンネル155、開口143、及びチャンネル172を通る流体の流出は、流出ポート150によって制御される。流出ポート150は、流体を除去するための(吸引装置等)適切な機構に結合されるように構成される。

30

【0039】

流出チャンネル155と手術チャンネル305は別々の連通していないチャンネルであるため、流出チャンネル155内の流体流れに対する抵抗は、手術チャンネル305内の手術装置の形状またはサイズにかかわらず一定のままとなる。更に、流出チャンネル155は、開口142から隔離されており、従ってそれと連通しない。

40

【0040】

子宮鏡100の構成要素は、子宮鏡の動作の安全性及び耐久性を促進するように選択された材料で製作することができる。従って、例えば、内側部材140及び/または外側部材125を合金またはプラスチックで製作することができる。更に子宮鏡は、子宮腔を見ることが容易になるようにサイズ及び寸法決めすることができる。例えば、外筒107は、端部117沿いの外径が約6~11mm、長手方向長さが15~25cmであり、子宮鏡100の全長は、約25~35cmである。

【0041】

操作者は、子宮鏡100を2つの部片、すなわち外側部材125及び内側部材140と

50

して受け取る場合がある。従って、操作者が、使用前にこの子宮鏡を組み立てることが必要となる場合がある。組立時に操作者は、流体ラインを、適切なポート150及び175に、またポート170を介して感圧感知チャンネル405に結合する。更に、外科処置が実施される場合、操作者は手術装置を入口ポート177から手術チャンネル305へと挿入する。光学装置は光学チャンネル310内に収容されており、操作者は、光源をポート312により光学チャンネル310に取り付ける必要があるのみである。

【0042】

組立後、操作者は、患者に対する処置で子宮鏡100を子宮腔内に挿入する。操作者は、選択された光学装置を用いて、子宮鏡100の端部117を子宮腔内の特定の位置へと案内する。この患者に対する処置時に、操作者は、子宮腔を拡張させるために手術チャンネル305を通して子宮腔内へと流体を連続的に給水または灌流して、操作者が所望の処置を実施することを可能にする。更に操作者は、流体及び（組織または血液等の）その他のいかなる破片も、流出チャンネル155を通して子宮腔から除去する。流体圧力は、例えば、流体供給源を手術室内で子宮腔に対して相対的な所定の高さに配置することによって提供される。別の例として、流体圧力は、予め選択された圧力設定を有するポンプによって提供することもできる。

10

【0043】

子宮鏡は、子宮腔内への流体流れ及び子宮腔から出る流体流れを提供するように、また所定の圧力限界値を超えないことを保証するために、実際の（推定ではない）子宮内圧力の情報を操作者に（またはポンプに）提供するように設計される。これは、手術チャンネル305及び流出チャンネル155から隔離された圧力感知チャンネル405により圧力を感知することによって実現される。

20

【0044】

その他の実施形態も、添付の特許請求の範囲に包含される。

【0045】

例えば、内視鏡装置100は、いかなる身体部位で使用するために設計することもできる。内視鏡装置は、尿路を検査するための膀胱鏡、または大腸を検査するための大腸内視鏡とすることができる。開口205は、例えば楕円形または多角形断面等の、非円形断面を有する形状とすることができる。

【0046】

図7及び図8を参照すると、子宮鏡の代替実施形態における遠位端部700及び800では、外側部材内の開口205を、それぞれ横方向スロット705及び縦方向スロット805に代替している。

30

【0047】

別の実施形態では、流体流入及び流出通路は、上記の説明と逆にすることができる。従って、例えば、チャンネル155が流体供給源からの流体用の流入通路を提供することができ、手術チャンネル305が子宮腔からの流体用の流出通路を提供することができる。

【0048】

子宮鏡100のいかなる数の部品も、操作者が使用前に予め組み立てることができる。

例えば、操作者は、完全に組み立てられた子宮鏡100を受け取ることができ、あるいは、操作者は、ハブ120を外筒107に、且つ/またはツール部材110を内側円筒部109に組み付けなくてはならない場合がある。手術装置は、子宮鏡100とは別に到着する場合がある。従って、操作者は、手術装置を受け取った後、子宮鏡100の使用前に光学チャンネル310内に挿入しなければならない場合がある。

40

【0049】

内側部材140は、外側部材125と一体に形成することができる。コネクタ121は、内側部材140の案内ピンと対合するL字形チャンネルを備えるものとして説明するが、外側部材125は、適当な何らかの係止機構を用いて内側部材140に係止することができる。例えば、外側部材125は案内ピンを備えることができ、内側部材140はチャンネルを備えることができる。別の例として、内側部材140は、外側部材125の手

50

チャンネルと対合する単一の突起を備えることができる。

【0050】

圧力センサは、ポート170内に、且つ/またはチャンネル405内の圧力を測定するためにチャンネル405内に挿入することができる、小型の圧力センサとすることができる。

小型圧力センサからの電気信号は、ポート170外部の圧力センサ制御装置を使用して分析、且つ/または精査することができる。

【0051】

内側円筒部材109と管135は、一体の部片として形成することができる。同様に、外筒107とハブ120は、一体の部片として形成することができる。

【図面の簡単な説明】

10

【0052】

【図1A】内視鏡装置の斜視図である。

【図1B】図1Aの内視鏡装置の遠位端部の拡大斜視図である。

【図1C】図1Aの内視鏡装置の部分破断側面図である。

【図1D】図1Aの内視鏡装置の内側部材の斜視図である。

【図1E】図1Aの内視鏡装置の外側部材の斜視図である。

【図1F】図1Aの内視鏡装置の部分破断側面図である。

【図2】図1Aの内視鏡装置の外側部材の遠位端部の斜視図である。

【図3】図1Aの内視鏡装置の内側部材の遠位端部の斜視図である。

【図4】図1Bの内視鏡装置の線4-4に沿った断面図である。

20

【図5】図1Bの内視鏡装置の線5-5に沿った断面図である。

【図6】図1Aの内視鏡装置の線6-6に沿った断面図である。

【図7】内視鏡装置の遠位端部の一代替実施形態の斜視図である。

【図8】内視鏡装置の遠位端部の一代替実施形態の斜視図である。

【符号の説明】

【0053】

100 子宮鏡

107 外筒

109 内側円筒部

115 長手軸

30

117 遠位端部

119 近位端部

142 開口

143 開口

171 チャンネル

172 チャンネル

205 開口

305 手術チャンネル

310 光学チャンネル

312 光学ポート

40

315 溝

330 リム

405 圧力感知チャンネル

【 図 1 A 】

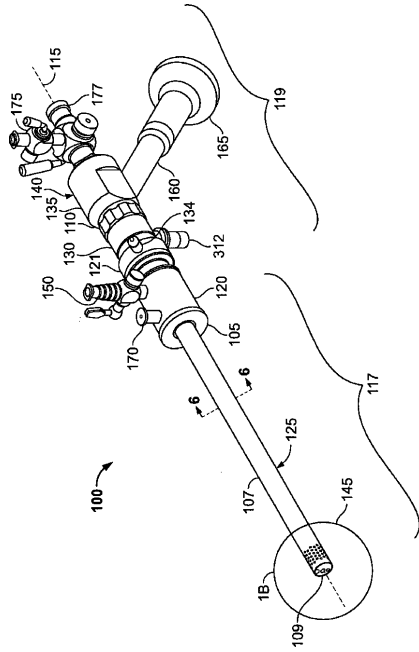


FIG. 1A

【 図 1 B 】

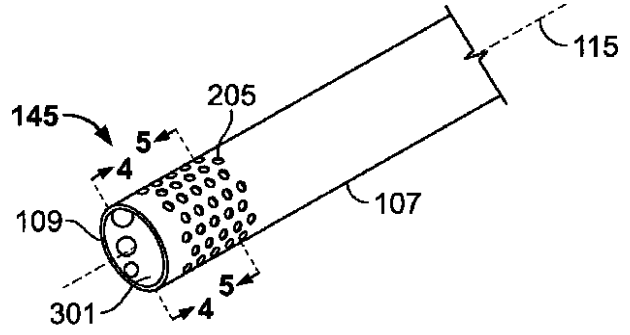


FIG. 1B

【 図 1 C 】

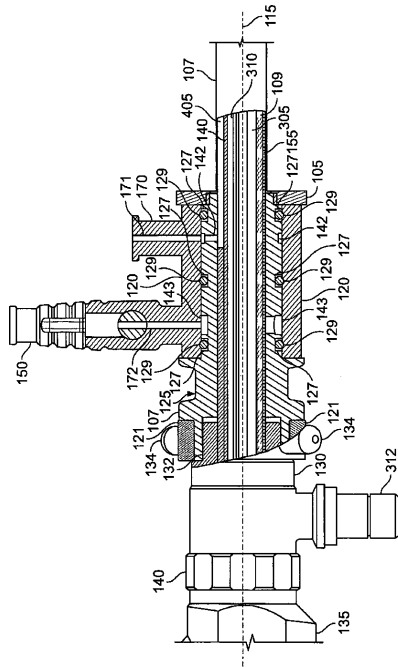


FIG. 1C

【 図 1 D 】

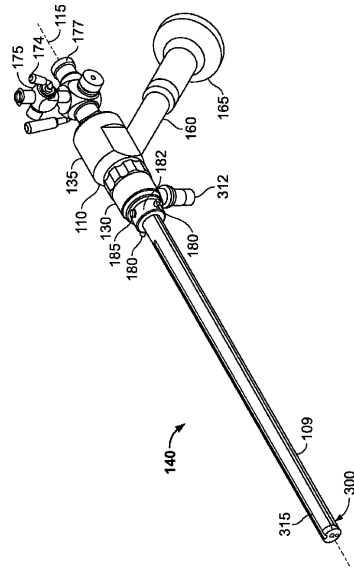


FIG. 1D

【 図 1 E 】

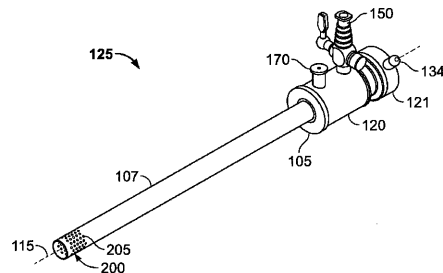


FIG. 1E

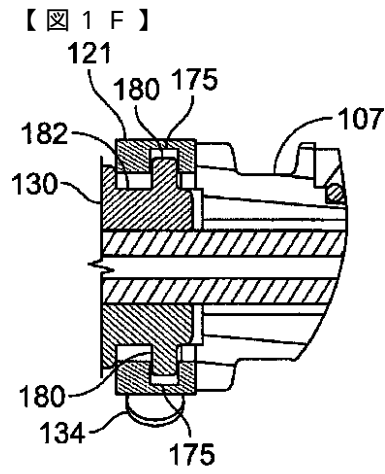


FIG. 1F

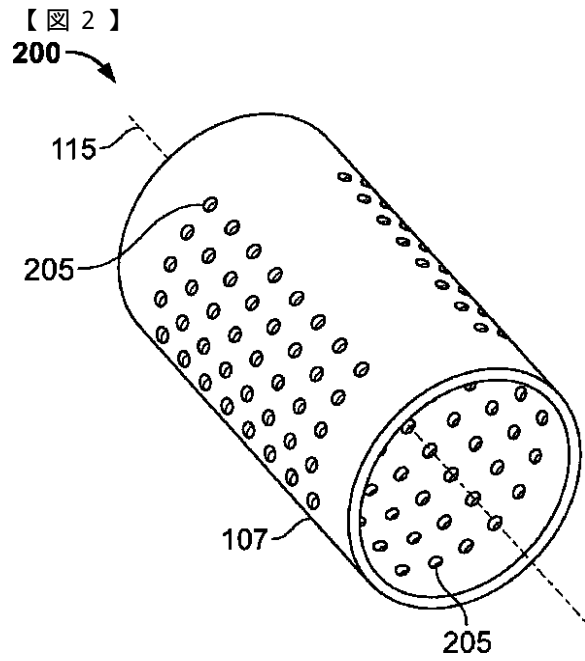


FIG. 2

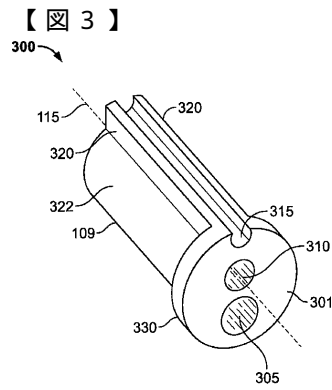


FIG. 3

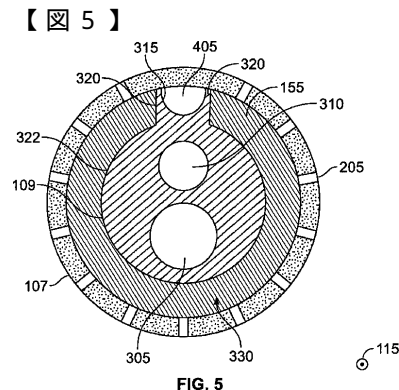


FIG. 5

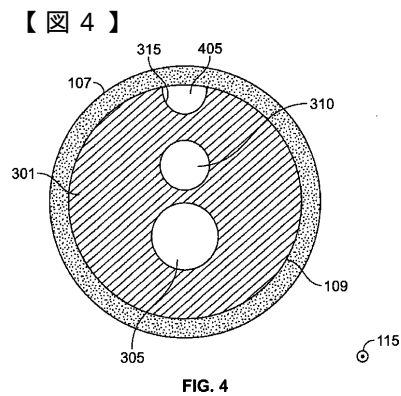


FIG. 4

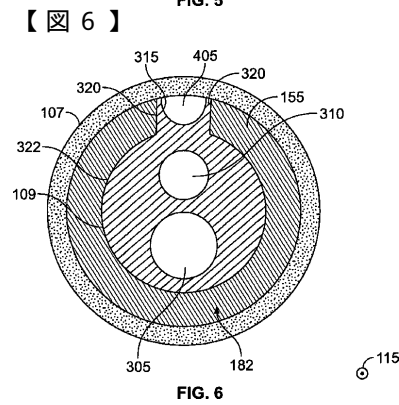


FIG. 6

【 7 】
700

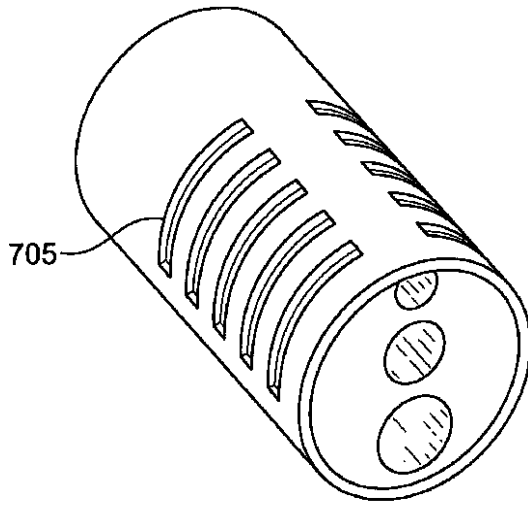


FIG. 7

【 8 】
800

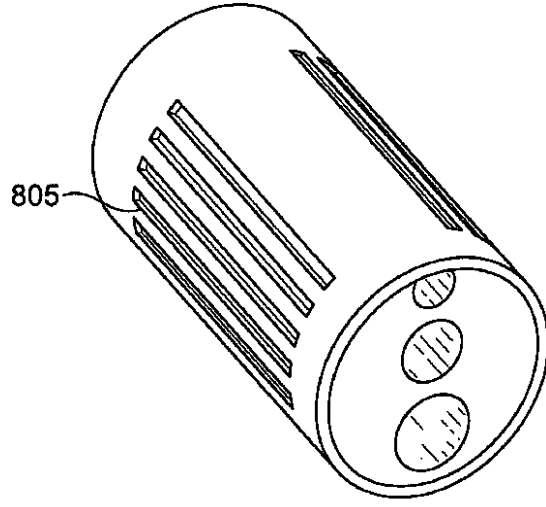


FIG. 8

フロントページの続き

(72)発明者 ケマル・シェナー
アメリカ合衆国・マサチューセッツ・01801・ウォバーン・シルヴァナス・ウッド・レーン・
37

(72)発明者 スコット・エム・ベネディクト
アメリカ合衆国・ニューハンプシャー・03060・ナシュア・トゥー・クロックタワー・プレイ
ス・#312

審査官 安田 明央

(56)参考文献 米国特許第06086542(US,A)
特開2000-037347(JP,A)
米国特許第05037386(US,A)
米国特許第04369768(US,A)
米国特許第04423727(US,A)
米国特許第03900022(US,A)

(58)調査した分野(Int.Cl., DB名)
A61B 1/00-1/32
G02B 23/24-23/26

专利名称(译)	内视镜装置		
公开(公告)号	JP4611310B2	公开(公告)日	2011-01-12
申请号	JP2006535660	申请日	2004-10-15
[标]申请(专利权)人(译)	史密夫和内修有限公司		
申请(专利权)人(译)	施乐辉公司		
当前申请(专利权)人(译)	施乐辉公司		
[标]发明人	ケマルシエナー スコットエムベネディクト		
发明人	ケマル・シエナー スコット・エム・ベネディクト		
IPC分类号	A61B1/303 A61B1/307 A61B1/31 A61B1/00 G02B23/24 A61B1/015 A61B1/12 A61B5/03		
CPC分类号	A61B1/00071 A61B1/00135 A61B1/015 A61B1/12 A61B5/036 A61B2218/002		
FI分类号	A61B1/30 A61B1/00.300.D A61B1/00.300.P G02B23/24.A		
代理人(译)	渡边 隆 村山彦		
优先权	10/685590 2003-10-16 US		
其他公开文献	JP2007508871A		
外部链接	Espacenet		

摘要(译)

用于身体内部位置的內窥镜装置包括内部部分和围绕内部部分的外管。内部部分限定手术通道和光学通道。手术通道提供流体进出身体部分的通道。枪管限定了压力传感通道和流体通道，该流体通道为流体提供进出身体部分的通道。压力传感通道和流体通道限定在枪管和内部部件之间。压力传感通道被配置为耦合到压力传感器，用于感测身体部位处的压力。

【 図 1 C 】

